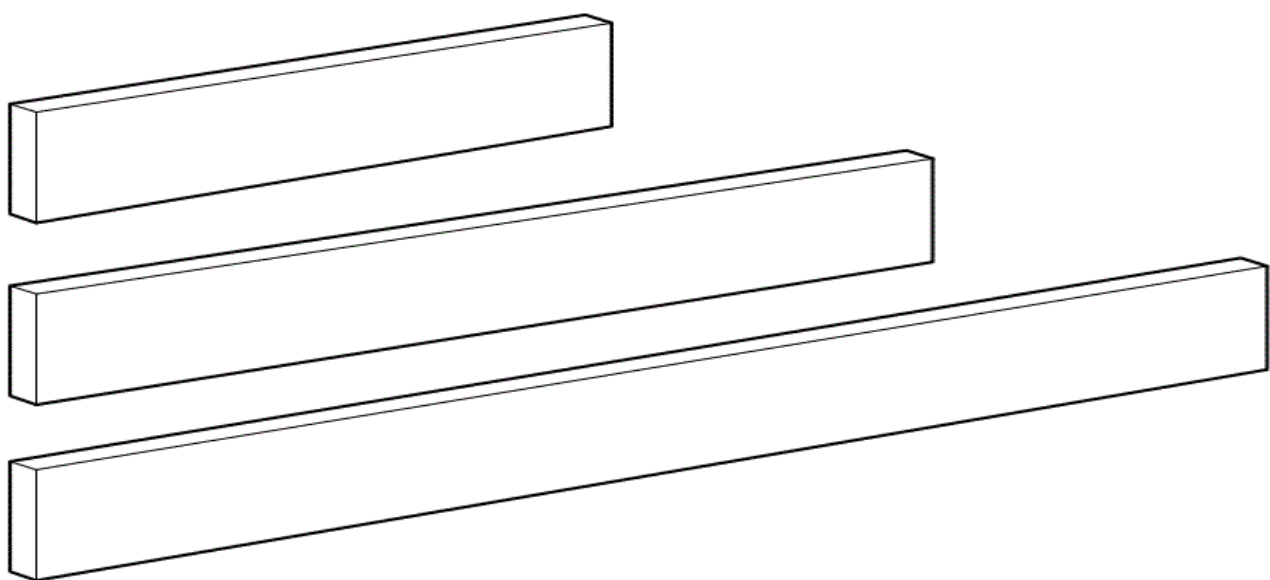




岩板檯面洗衣櫃 安裝說明書

EC86180 80cm 岩板洗衣櫃/浴櫃(大理石紋款)

EC86260 60cm 岩板洗衣櫃/浴櫃(奶白流金款)



承蒙惠購本商品，在此深表感謝。

使用前請務必詳閱本說明書，瞭解內容後，依照正確方法組裝、使用。

請務必妥善保管本說明書，以便隨時查閱。

重要安全說明.....	01
安裝注意事項.....	01
配件清單.....	02
安裝步驟.....	03
商品規格.....	06
商品諮詢.....	06

重要安全說明

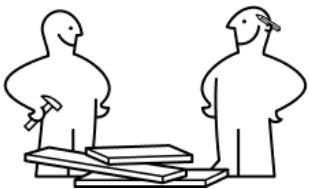
安裝與使用本產品前，為避免使用者與人員遭受危害和經濟損失，請詳閱並遵守本說明書所載之基本安全預防措施：

- 請勿讓兒童吊掛或攀爬在產品上，否則可能因為產品翻倒或破損而受傷。
- 請勿在產品上站立、乘坐，或將其作為踏板使用。否則可能因為產品翻倒或破損而受傷。
- 請勿在上方堆放重物。否則可能因為地震或物品掉落、櫃體翻倒而受傷。
- 主體損壞時，請立即停止使用。損壞後若持續使用可能會導致受傷。
- 螺絲、工具等細小組裝零配件請勿放置於兒童可觸及的場所，以避免誤吞受傷等情事。
- 組裝尚未完成前請勿使用。否則可能因固定部位脫落而導致受傷。
- 產品移動時請勿在地面上拖動。否則可能導致商品損壞或地面受損。
- 請勿用於原本用途以外的其他用途。否則可能導致意外事故及受傷。
- 請勿擅自維修或改造。否則可能導致商品強度減弱而受傷。
- 請勿對產品或承板局部集中施加負重。否則可能會導致損壞、變形等情事。
- 移動時請先取出收納物品，並至少由兩人一起搬動。如果單人拖動或強行搬動，可能導致受傷或產品受損。

安裝注意事項

組裝前，請詳閱並遵守本說明書所載之安裝注意事項：

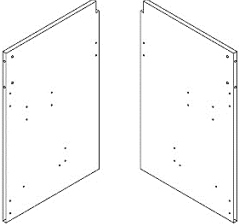
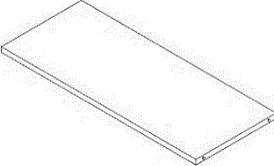
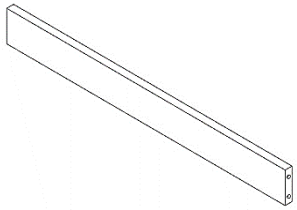
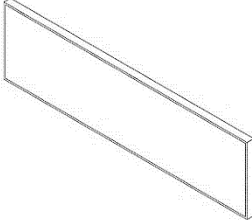
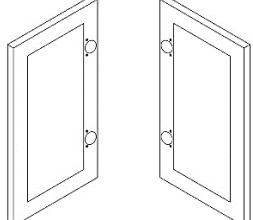
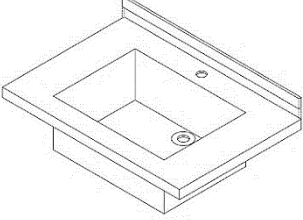
- 組裝前請先確認，岩板洗衣櫃欲裝設之位置有相應之牆壁出水及排水管作使用。
- 組裝時，請注意確保組裝時周遭所需空間並鋪設墊物等以防止損傷地面或原有家具外觀等物品。
- 組裝時請務必確保2人共同作業。1人操作時可能會因商品損壞或掉落而造成受傷等情事。
- 組裝或設置時請注意避免夾到手或碰撞等情事。
- 組裝前，請先核對所有配件與零組件齊全，若有短缺或商品有誤的狀況，請即時聯繫客服協助處理。
- 安裝位置請放置於平坦、穩定的場所。在不平穩的場地使用的話，可能導致商品變形或損壞。
- 拆封後的包裝保護材，請按各地區規定的之方式進行廢棄物處理。
- 安裝岩板檯面時，請調整檯盆支撐座確保穩固接觸檯盆，並調整櫃體調整腳確保水平置放。
- 安裝龍頭時，請留意龍頭把手與後方牆面預留空間，若會有干涉情形請將把手轉向正前方安裝。
- 岩板檯面安裝完成後，請將檯面接縫處及岩板後牆以矽利康塗佈黏著固定。
- 安裝完成後請務必留意各水路接點是否有滲漏情形，並將排水管確實穩固的與排水孔接合。



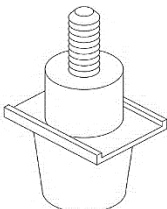

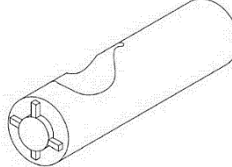

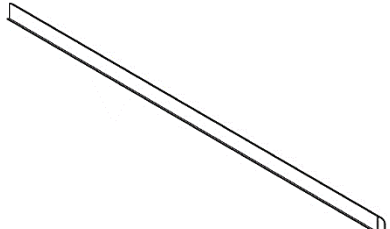

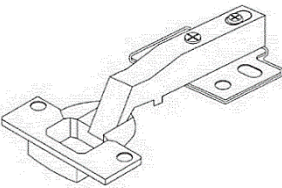
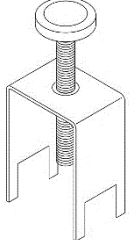
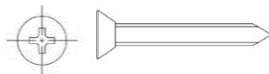
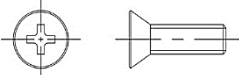
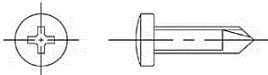
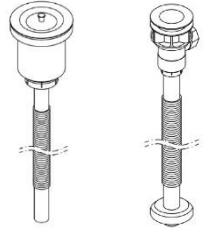
溫馨提示：

請於安裝前仔細閱讀說明書，檢查清單中所附零配件是否齊全並準備好相應工具。建議雙人共同完成安裝，以確保安全無虞。安裝過程中，請小心輕放，避免刮花板材或造成毀損。如有疑問請洽詢客服人員。

配件清單：

左A / 右B 	C 	D 
櫃板 x2	底層板 x1	拉板 x6
E 	F 	G 
前飾板 x1	櫃門 x2	岩板檯盆(含後擋牆)

零件清單：

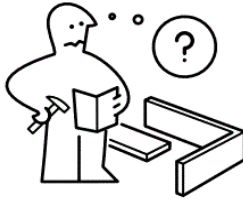
H 	I 	J 	K 
櫃體調整腳 x4	咬合螺絲 x32	連接座 x32	連接銷 x32
L 		M 	N 
隱藏門擋 x1	鉸鍊 x4	檯盆支撐座 x4	
O 	P 	Q 	R 
自攻螺絲 3.2*25 x3	沉頭螺絲 M4*12 x18	鑽尾螺絲 M4*16 x10	落水頭組 左 80 用 / 右 60 用



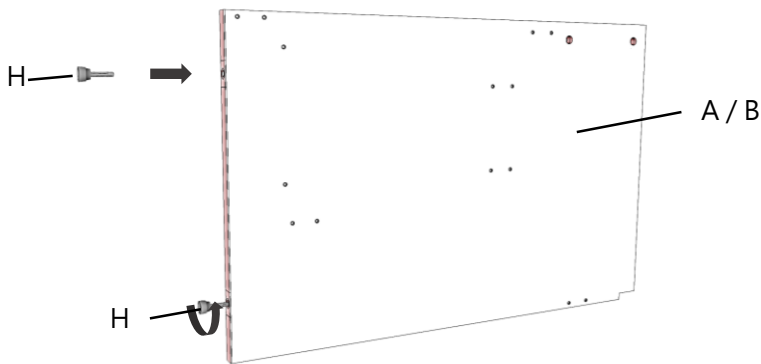
工具準備：

- 十字起子 * 電動起子 * 捲尺 * 矽利康槍
- 活動扳手 * 標記工具 * 止水膠帶

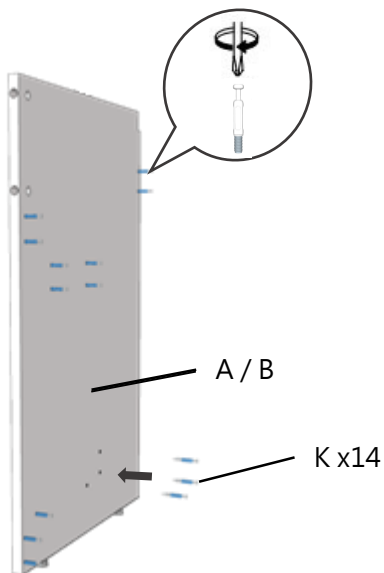
安裝步驟：



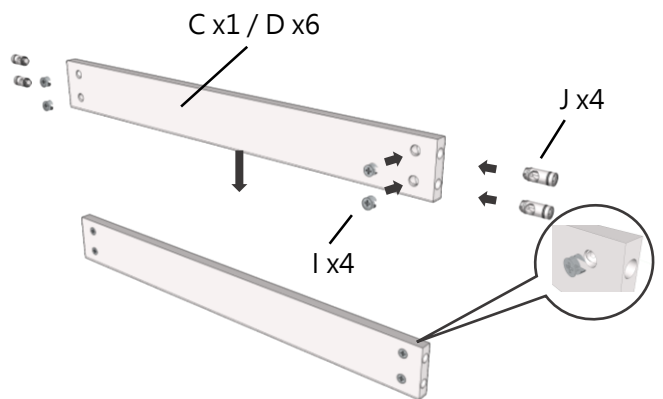
Step1：取出左右櫃板(件號A/B)，將櫃體調整腳(件號H)鎖固於櫃板底部，總計共四處。



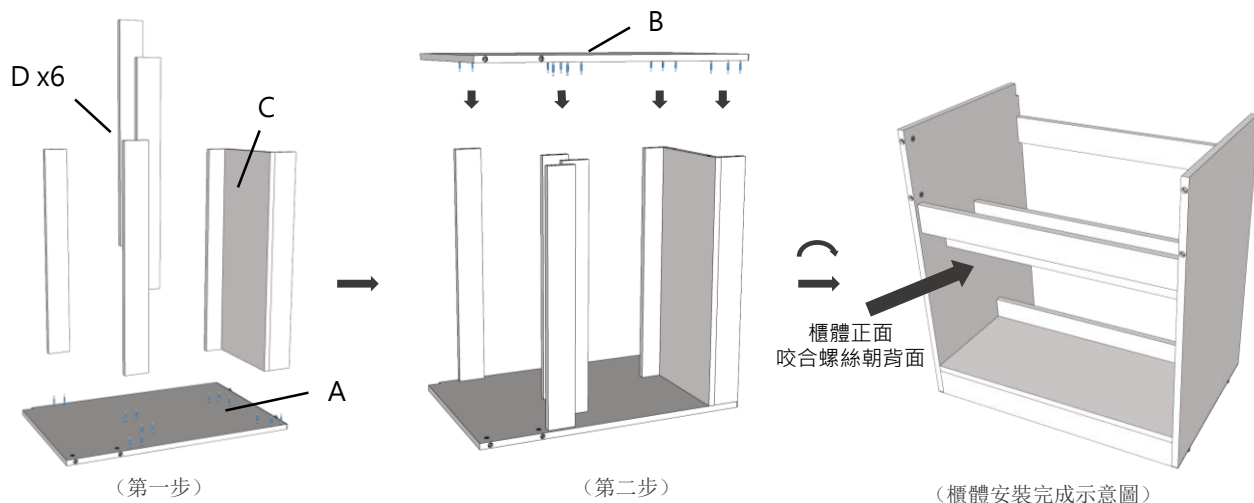
Step2：取出零件連接銷(件號K)，並以十字起子將連接銷鎖固於左右櫃板(件號A/B)上對應之螺絲固定座，左右櫃板各十四處，總計二十八處。



Step3：取出底層板(件號C)及拉板(件號D)，將泡棉保護材撕除，確認咬合螺絲(件號I)及連接座(件號J)皆有設置於板材孔位處備用，總計二十八處。

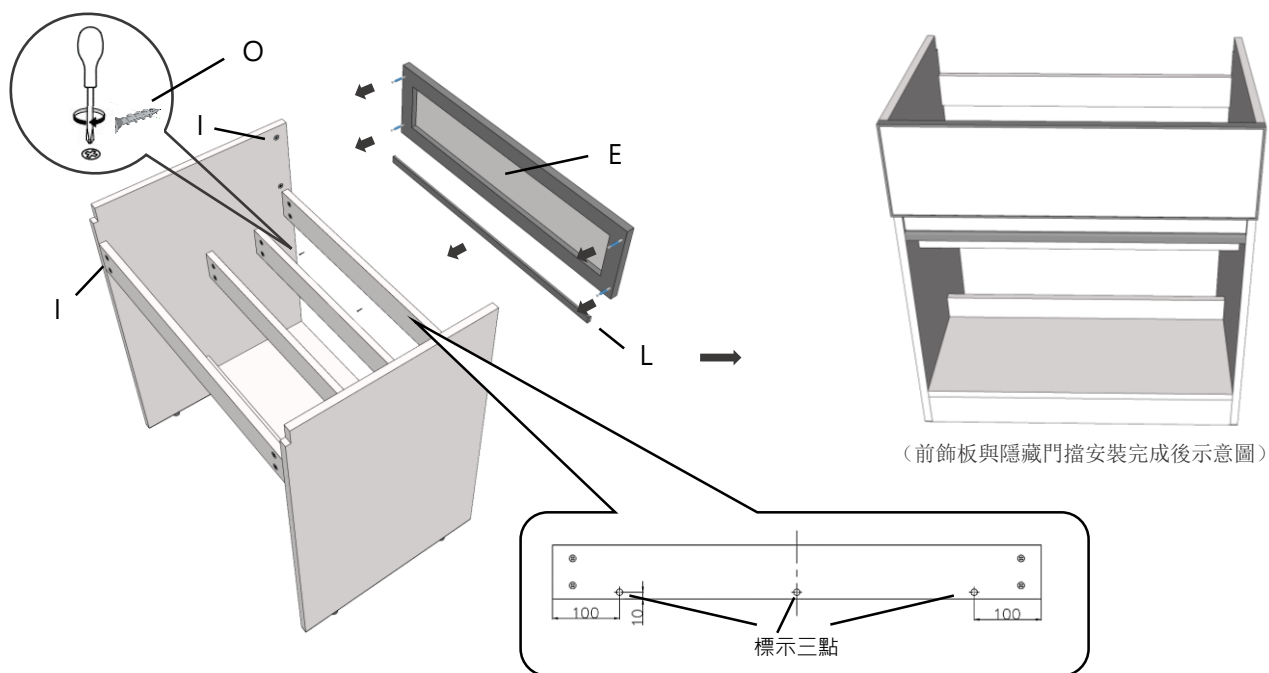


Step4：依照下圖，將底層板(件號 C)及拉板(件號 D)之連接座孔位，依序安裝至左右櫃板對應之連接銷中，並鎖緊底層板及拉板上之咬合螺絲(件號 I)，總計二十八處。

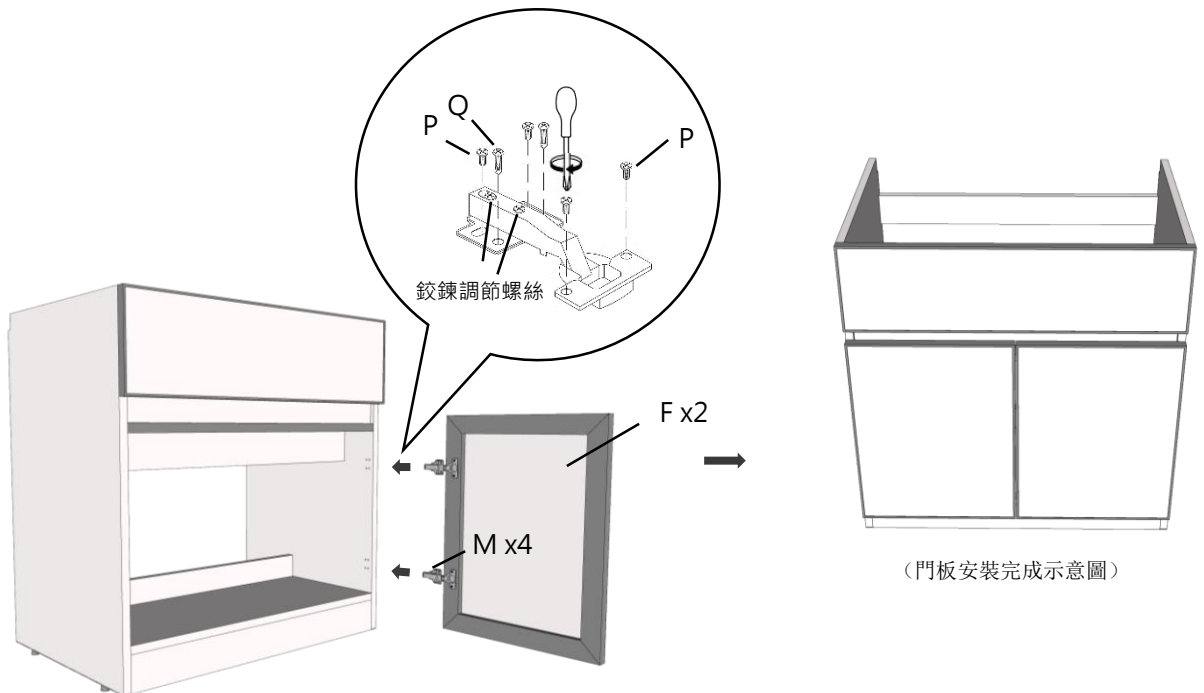


Step5：依照下圖，取出前飾板(件號 E)並將連接銷(件號 K)以十字起子鎖固於前飾板上對應之螺絲固定座，後將安裝好連接銷之前飾板，安裝至櫃體前緣對應之連接座中，撕除咬合螺絲上之保護材並鎖緊左右櫃板之咬合螺絲，總計四處。

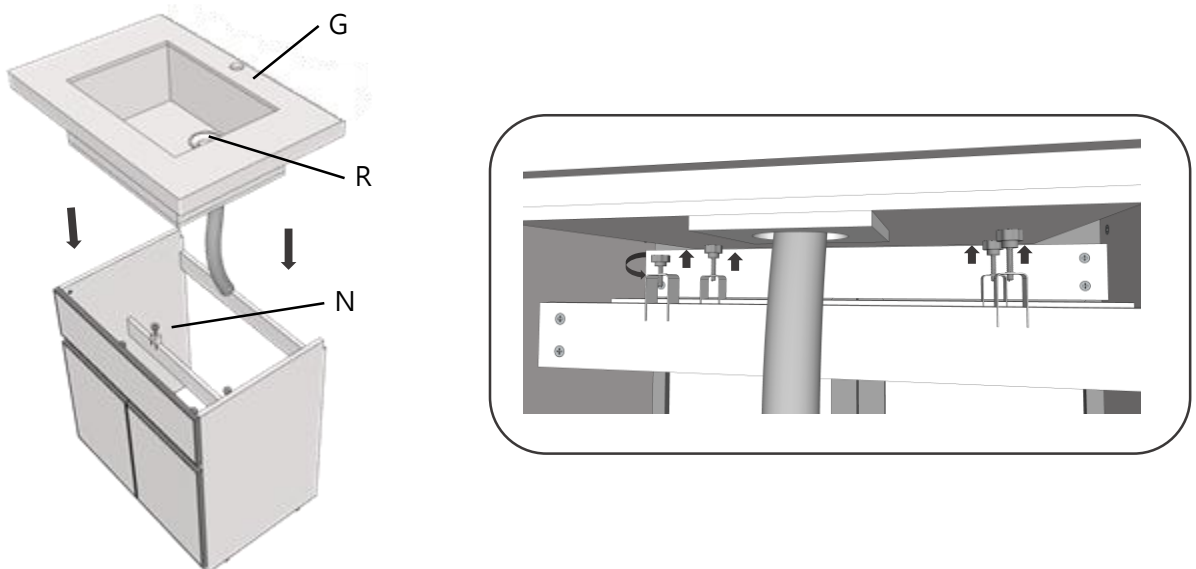
Step6：依照下圖，取出隱藏門擋(件號 L)置於櫃體正面拉板之下緣，於拉板背面標示如下圖之位置，總計三處，並取出零件自攻螺絲(件號 O)以電動起子從拉板背面向前鎖緊隱藏門擋。



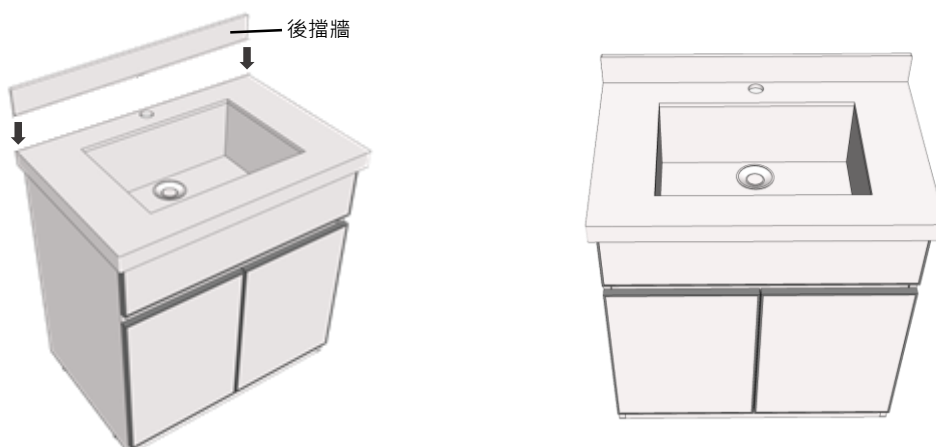
Step7：取出左右櫃門(件號 F)及鉸鍊 x4 (件號 M)，並以十字起子將沉頭螺絲(件號 P)，鎖固於櫃門及左右櫃板上對應之螺絲固定座，總計十六處，並利用鉸鍊上調節螺絲調整櫃門水平及順暢度後再取出鑽尾螺絲(件號 Q)並以電動起子鎖固於鉸鍊與左右櫃板以達到加強整體牢固性，總計八處。



Step8：將岩板檯盆(件號 G)安裝好所附之落水頭組(件號 R)後，取出檯盆支撐座 x4 (件號 N)置放於中間兩組拉板上(請均勻擺放)，將岩板檯盆卡入櫃體作安裝，確實卡入後，從下方調整檯盆支撐座之螺絲，確保四組檯盆支撐座之螺絲皆有穩固的頂住岩板檯盆，並且岩板檯盆不會有晃動之情況發生。



Step9：將岩板洗衣櫃安裝好選定的龍頭組。(※本商品不含龍頭組，安裝龍頭組時，請留意龍頭開關把手與牆面之距離，若開關把手有干涉牆面的風險，請將開關把手置於正前方安裝)，後將岩板洗衣櫃放置於預定位置，並將龍頭組高壓軟管及落水頭排水管確實接好，取出岩板檯盆之後擋牆置放於檯盆後方，並將檯盆與後擋牆及牆面之各接縫處，以矽利康塗佈固定。



商品規格：

商品型號	EC86180	EC86260
商品名稱	岩板洗衣櫃 (大理石紋款)	岩板洗衣櫃 (奶白流金款)
商品尺寸	長800x寬550x高830mm	長600x寬550x高830mm
水槽尺寸	長500x寬370x高190mm	長440x寬370x高190mm
容水量(最大)	約35L	約31L
商品重量	約43.5kg	約38kg
用途	洗衣櫃/浴櫃	洗衣櫃/浴櫃
材質	岩板 / 鋁合金蜂窩板	岩板 / 鋁合金蜂窩板

商品諮詢：

若有產品相關問題，請洽和成線上購物線上客服，或撥打線上購物客戶服務專線。

客服專線：0975-009-165

官方LINE ID：@hcgec

客服服務時間：週一~週五 08:00 – 12:00

(例假日除外) 13:00 – 17:00



HCG 官網 HCG FB HCG LINE@

和成衛浴售後服務專線：

0800-087-089