

HCG和成

HCG

EC88910 / EC88912
實用單桿 / 豪華單桿
安裝使用說明書

~ 88系列讓你輕鬆一路發~



型號：EC88910 (H) 實用單桿

型號：EC88912 (H) 豪華單桿

尺寸：1330 * 170 * 77mm

尺寸：1330 * 170 * 77mm



HCG和成
和成欣業股份有限公司
台北市內湖區行善路398號1F <http://www.hcg.com.tw>
全省服務安裝電話：0800-087-089

和成不只是給你的衛浴帶來時尚
也呵護你日常生活的每一個角落

智慧型 電動升降曬衣機

~都會區貼心的好幫手~

感謝您購買和成智慧型電動升降曬衣機

您應保存記錄的事項：

請在此附上您的收據或發票

供您將來參考

購買日期：
機器序號（可以在本機底面找到）：
經銷商名稱：
經銷商地址：
經銷商電話號碼：

版權：

- 本手冊的版權屬於和成欣業股份有限公司和領取其執照者。在版權法的保護下，事先未經和成欣業股份有限公司和領取其執照者的書面同意，不得以任何形式對本手冊進行全部或部分複製。

目錄：

一、重要安全說明	1
二、瞭解按鍵、瞭解本機	2
三、安裝指導	4
(一) 安裝準備	4
(二) 打孔安裝膨脹螺絲	4
(三) 安裝曬衣機	5
(四) 測試	5
四、典型故障及處理方法	6
五、主要技術指標	6
六、智慧型電動升降曬衣機清單	7
七、保證書	末頁

一、重要安全說明

(一) 使用本機時，為了減少砸傷、觸電或人員傷害的危險，應始終遵守基本的安全預防措施：

- 1、為了防止觸電，請勿將本機暴露在雨水中使用。
- 2、為了安全，本機設有接地線頭，請確實安裝並良好接地。
- 3、在清潔本機前，請斷開本機的電源；並使用中性清潔液做清潔。
- 4、將本機牢固固定在穩定的地方；如果本機掉落，會導致嚴重傷害。
- 5、本機只能使用機器上標明的電源；如果您不了解自己家中的供電類型，請洽詢施工單位查電。
- 6、對於本機，切勿使用小於 0.75 平方的電線；否則可能導致火災或觸電。
- 7、晾曬衣物、被單時，桿上之衣物、被單重量需保持均衡，否則可能會導致曬衣桿變形，與減少馬達使用壽命。
- 8、曬衣桿擺動較大時，嚴禁操作本機，以免造成鋼絲繞線錯位或機器損壞。
- 9、為了減少觸電危險，切勿拆卸本機；當需要進行檢修時，請聯絡經銷商或服務中心為您服務；自行打開機殼可能有觸電風險或其他危險。
- 10、當發生下列情況時，請關閉本機的電源，並諮詢經銷商或服務中心：
 - A. 當有液體進入主機或主機已遭受潑水。
 - B. 當按照使用說明進行操作時，本機不能正常工作。
 - C. 當主機掉落或主機身損壞。
 - D. 當本機在性能上發生明顯的異狀。
- 11、雷雨過程中，應避免使用本機；以降低遭受雷擊的風險。
- 12、當附近有煤氣洩露時，請勿使用本機。
- 13、在升、降過程中嚴禁曬衣桿受阻、擺動以免造成鋼絲繞線錯位或機器損壞。
- 14、操作使用本機時，嚴禁鋼絲繩撓曲，避免鋼絲繩錯軌卡住造成產品損害。
- 15、在升、降過程中嚴禁人在機器下方，以免鋼絲繩斷裂造成人員傷害。
- 16、曬衣機升降過程中，應將曬衣桿確實安裝於曬衣機上，使鋼絲繩受有荷重能筆直升降避免發生錯軌。

(二) 維護保養警告：

- 平時請注意鋼絲繩與鋼絲繩卡頭之狀況，如果有斷絲、破損、生銹等現象時，嚴禁使用，請立即聯絡經銷商或服務中心為您維修更換。
- 經常觀察機器頂部是否存在漏水現象。
- 發生故障時，非專業人員嚴禁打開機器，應與經銷商或服務中心聯繫（具體維修事宜可參閱隨機所附產品保修卡），避免發生意外或因人為因素之損壞，將影響保固。

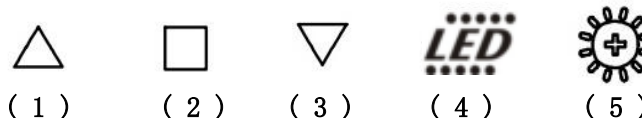
(三) 其他注意事項：

- 勿將本機直接暴露在陽光底下照射。
- 機器外表有灰塵、污垢時，用軟布擦拭本機外層表面。切勿使用揮發油、稀釋劑或任何磨料粉。
- 遙控器長期不使用時應放在乾燥的地方，並取出電池，以免內部元件受潮影響使用。
- 搬運過程中應避免撞擊、避免雨淋。裝卸時輕拿輕放。
- 購買後的產品，如果不立刻安裝，應放在通風、乾燥、無腐蝕性氣體及溫度介於 $-30^{\circ} \sim +40^{\circ}$ ，濕度小於 70% 的地方。

二、瞭解按鍵、瞭解本機

(一) 遙控器

單桿電動曬衣機具有升降、照明等功能，適用於陽臺、室內、衣櫃等不同的地方。請先確認遙控器裏的電池電量充足和曬衣機的電源開關已經打開，否則曬衣機不能正常工作。



- 1、**上升按鍵：**按一下上升鍵，曬衣桿即可上升，到極限位置時自動停止。
- 2、**停止按鍵：**如需在上升或下降過程中停止，只要按一下停止鍵曬衣桿就會立即停下。
- 3、**下降按鍵：**按一下下降鍵，曬衣桿即可下降，到極限位置時自動停止。

4、**照明按鍵：**和普通電燈開關一樣，按遙控器照明鍵打開照明燈，再按照明鍵關閉照明燈。

5、**殺菌燈按鍵(EC88912 款)：**按遙控器上殺菌鍵打開紫外線殺菌燈，再按殺菌鍵關閉紫外線殺菌燈，本機設置有 20 分鐘自動關閉功能。

6、**遙控器對頻設定說明：**

(1)**對頻設定：**開啟主機電源，聽到主機發出滴的一聲響，5 秒鐘內同時按下遙控器之上升鍵（△）及下降鍵（▽），聽到主機發出滴滴兩聲響，即對頻設定成功。

在按下上升鍵（△）及下降鍵（▽）後，如未能聽到滴滴的兩聲響，間隔一段時間後，聽到一聲滴的長響，則對頻未成功，需斷開電源約 10 秒後重新啟動電源，對主機再次設定對頻。

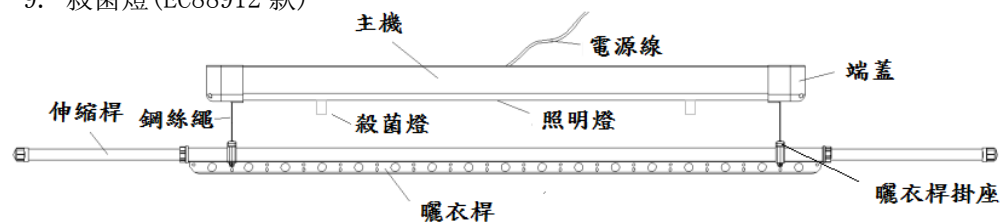
對頻成功後，則可對主機各項功能進行正常操作控制，按下功能鍵時，遙控器指示燈亮，主機發出滴的一聲響，功能則開始運行或關閉，在遙控下一個功能時，需在遙控器指示燈熄滅的情況下進行。

(2)**遙控器刪頻：**斷開電源約 10 秒後重新啟動電源，聽到主機發出滴的一聲響，5 秒鐘內同時按下遙控器上的照明（LED）和下降（▽）功能按鍵，聽到滴的四聲長響，刪頻成功，此時遙控器無法對主機進行遙控，如未能聽到滴的四聲長響，需斷開電源約 10 秒後重新啟動電源，按照如上步驟對主機進行再次刪頻。

(3)**記憶效應：**對頻設定成功後，只要不進行刪頻操作，再次開啟電源時，操控功能能維持使用，無需重複對頻設定；刪頻操作成功後，只要不進行對頻設定，操控功能消失，無法自動恢復。

(二) 主機

- | | | | |
|-------------------|--------|----------|----------|
| 1. 主機 | 2. 電源線 | 3. 升降鋼絲繩 | 4. 照明燈 |
| 5. 左右端蓋 | 6. 曬衣桿 | 7. 伸縮桿 | 8. 曬衣桿掛座 |
| 9. 殺菌燈(EC88912 款) | | | |



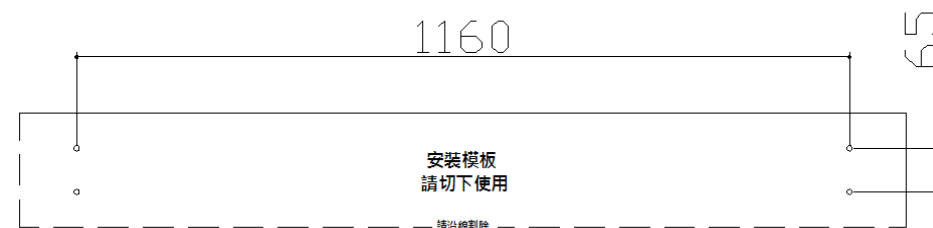
三、安裝指導

(一) 安裝準備

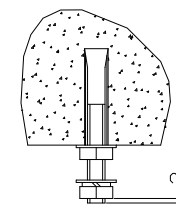
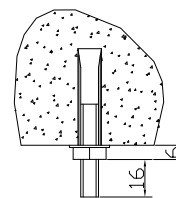
- 1、確認安裝位置的表面水準，需平整、質地堅實並確保在任何時候牆面不會有滲水、漏水發生；
- 2、確認輸入電源的電壓為標準電壓，電源可以隨時關閉，必須確實安裝接地線。
- 3、安裝時請關閉電源，將電源線引出 300—500mm 長度。

(二) 打孔安裝膨脹螺絲

- 1、將包裝紙箱上標示安裝模板之紙板割下（如圖 1），將安裝模板固定在安裝處，確定好位置後根據範本四角所示之圓孔標示在頂面上做出打孔標記（圖 1）；用電鑽（用 08mm 鑽尾）在記號上垂直打出安裝孔，打入膨脹螺絲（圖 2）（必須將膨脹圈脹開）。
- 2、用將螺母套上墊片擰入兩個間距為 65 的膨脹螺絲上，螺母外留出大於 2mm 的距離。



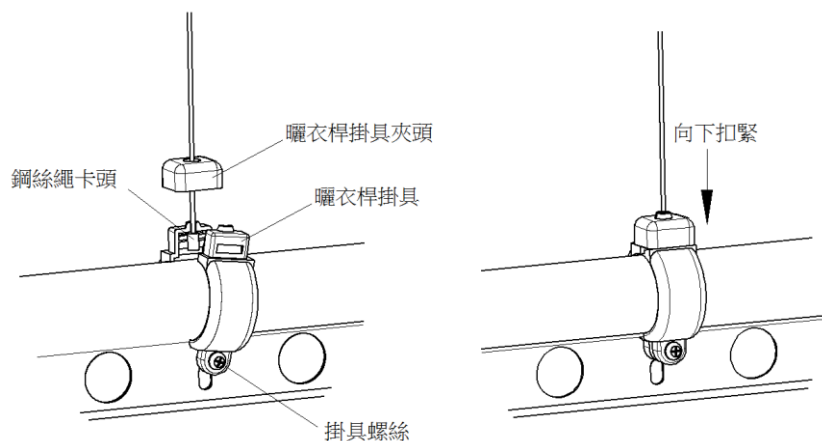
(圖 1)



(三) 安裝曬衣機

(圖 2)

- 1、小心取出曬衣機，卸下兩端端蓋，小心托起主機，將殺菌燈泡擰緊鎖固 (EC88912 款)，將主機一端固定架搭在兩個膨脹螺絲的螺母墊片上，然後用手托高主機套入螺柱後，將螺母固定鎖緊，接著將所有螺母固定鎖緊並確認主機之水平；
- 2、將電源線正確連接，用絕緣膠帶包好後小心放在主機頂部。
- 3、手握兩端鋼絲繩頭向下拉（鋼絲繩需負重才可作動），並操作遙控器使機器下降至下限位。
- 4、取出曬衣桿，如(圖 3)所示將曬衣桿掛具夾頭穿入鋼絲繩，再將曬衣桿掛具螺絲微微鬆開後，將鋼絲繩卡頭放於掛具槽內後閉合，再將掛具夾頭向下扣緊即可(圖 4)。
- 5、鎖固端蓋前檢查鋼絲繩是否有在不銹鋼滾輪中，確認鋼絲繩位於滾輪輪槽後，將卸下之端蓋重新鎖固，主機即完成安裝。



(圖 3)

(圖 4)

(四) 測試

- 1、接通電源，用遙控器(需對頻)進行曬衣架下降、上升、停止等功能測試；檢查運作是否流暢；
- 2、進行開燈、關燈測試。

四、典型故障及處理方法

智慧型電動曬衣機所使用的電機，是世界著名品牌智能控制電機，連續不間斷工作 4 分鐘後熱保護，電機會處於停機保護狀態，一定時間冷卻後可恢復正常工作

現象	處理方法
沒有信號	<ol style="list-style-type: none"> 1. 電源是否接通、電源電壓是否正常 2. 檢查電池是否安裝，電量是否充足 3. 檢查遙控器是否與主機對頻設定成功 4. 檢查主機板上保險絲是否燒壞
照明燈不亮	<ol style="list-style-type: none"> 1. 燈座插頭是否插緊 2. 查燈管是否燒壞
殺菌燈不亮	<ol style="list-style-type: none"> 1. 殺菌燈泡是否轉緊 2. 查看燈泡是否燒壞
曬衣桿不升降或運行中突然停止	<ol style="list-style-type: none"> 1. 確認鋼絲繩是否有負重或超重情形 2. 電機是否過熱保護 3. 鋼絲繩是否繃緊狀態，遇阻停機

五、主要技術指標

專案	參數
環境溫度	-30° ~+40°
工作電源	AC: <input type="checkbox"/> 110V/60Hz <input type="checkbox"/> 220V/50Hz
額定功率	190 W
最大使用提升重量	30kg (警告：日常使用不推薦)
升降距離	1200±50mm

六、智慧型電動升降曬衣機清單

序號	名稱	數量	單位	備註
1	主機	1	臺	

保證書

2	伸縮曬衣桿	1	套	含曬衣桿左右端蓋
3	遙控器	1	套	
4	曬衣桿掛座夾頭	2	個	
5	主機端蓋	2	個	
7	M6 膨脹螺絲	4	套	
8	說明書	1	本	
9	安裝模板	1	片	於紙箱上請割下使用
10	M6 螺母	4	個	
11	M8 華司	4	個	
12	殺菌燈泡	2	只	EC88912 款

注釋:

- 1、如果缺少或損害了任何附件，請向購買處詢問；
- 2、請保存好原裝紙箱和包裝材料，以便將來運輸和搬運時使用。

感謝您使用和成智慧型電動升降曬衣機

遙控器勿受潮、撞擊、以免影響壽命，在使用過程中，當發現遙控器距離明顯變近或者不太靈敏，請換同型號電池；遙控器若長期不用，請將電池取出並放置在低溫、乾燥的地方。

低功率電波輻射性管理辦法

第十二條

經型式認證合格之低功率射頻電機，非經許可，公司商號或使用者均不得擅自變更頻率、加大功率或變更線設計之特性及功能。

第十四條

低功率射頻電機之使用不得影響飛航安全及干擾合法通信；經發現有干擾現象時，應立即停用，並改善製無干擾時方得繼續使用。

前項合法通信，指依電信法規定作業無線電通信。

低功率射頻電機需忍受合法通信或工業、科學及醫療用電波輻射性電機設備之干擾

商品名稱：電動升降曬衣機

商品型號：AF8170(H)/AF8230(H)/AF9235(H)/AF6235(H)/
AF7235(H)/EC88910/EC88912/EC88920/EC88921/
EC88940/EC88941(S)/EC88943/EC88945

購買日期：

保固期限：自購買日起延長為全機兩年，馬達三年

保固內容：請參閱背面保固說明

經銷商蓋章

(請務必蓋店章方能生效)

和成集團維修服務中心電話

網路維修服務登記網址：<http://www.hcg.com.tw/>

全省維修服務專線：☎ 0800-087-089

台北服務：☎ (02)25068101

台南服務：☎ (06)2618743

桃園服務：☎ (03)3362074

高雄服務：☎ (06)2616151

新竹服務：☎ (03)5696826

屏東服務：☎ (08)7334777

苗栗服務：☎ (037)234941

花蓮服務：☎ (03)8343118

台中服務：☎ (04)24528585

台東服務：☎ (089)318800

彰化服務：☎ (04)7356230

金門服務：☎ (082)324334

嘉義服務：☎ (05)2353294

HCG

和成欣業股份有限公司

保固說明

說明書

- 感謝您購買和成公司產品，本產品經嚴密品質管理後檢查出廠。
- 自您購買日起保固期限延長為全機兩年，馬達三年，於正常情況使用下如有任何問題，竭誠歡迎您與本公司全省經銷服務網聯絡，以獲得最佳服務與解答。
- 保固期內維修工資、零件等均免費更換，逾期將酌收工本材料費。
- 本保證書如有遺失，恕不補發，敬請妥善保存。
- 本保證書所提供之售後服務，不適用下列情況，即使產品於保固期間內也將酌收基本費用。
 1. 產品故障或損毀乃人為破壞 (如外力破壞、供電系統錯誤、不當使用等)、不可抗力因素 (含但不限於水災、火災、風災、電擊、地震等)、特殊環境 (如硫磺區、高溫、高濕、海邊高鹽分、化學工廠、船上、易腐蝕區域等)、蟲鼠害...等所致。
 2. 產品使用於營業場所、工廠、醫療或公共場所，非供家庭使用。
 3. 主機體以外之配件，如遙控器、電源供應變壓器、電源線、說明書。
 4. 消耗性零件，如：電池、燈泡、燈管...等。
 5. 自行或委外(非本公司專業服務人員)進行改裝、檢修、拆卸以致於主產品故障或毀損。
- 若超過保固期間，消費者必須自行負擔工本材料費。相關之費用依本公司規定，若消費者無法接受相關價格，本公司得不受理維修等服務。
- 本公司保證產品之零件自購買日起一年內，提供更換或維修服務，相關規定依本保證書為準。
- 產品如需服務請撥打免費服務專線0800-087-089或洽全省服務據點。
- 保固期間內，如有維修、故障之產品所取下之零件所有權歸屬本公司。
- 本服務保證僅在台灣地區有效，且不得轉讓。
- 本保證書未蓋經銷商店章者無效，且遺失將不予補發。

全省維修服務專線： ☎ 0800-087-089

HCG

和成欣業股份有限公司